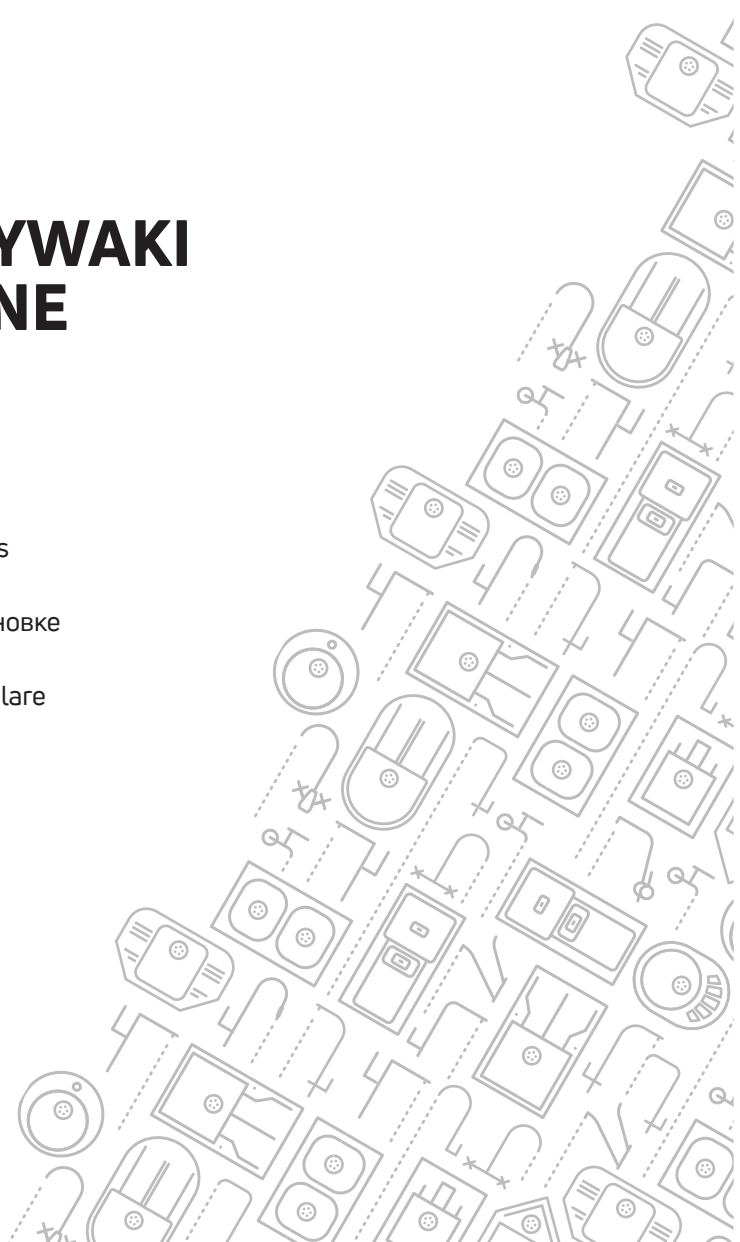


ZLEWOZMYWAKI CERAMICZNE

Ceramic sinks

- PL** Instrukcja montażu
- EN** Assembly instructions
- DE** Montageanleitung
- RU** Инструкция по установке
- HU** Telepítési utasítások
- RO** Instrucțiunile de instalare

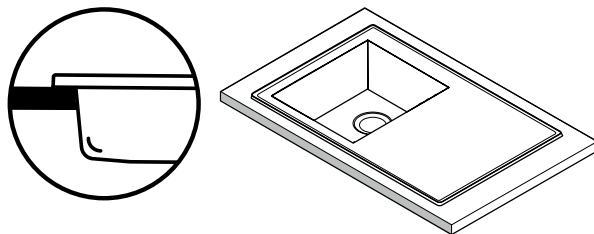


TYPY MONTAŻU/ Mounting types

I.

WPUSZCZANY/ Inset

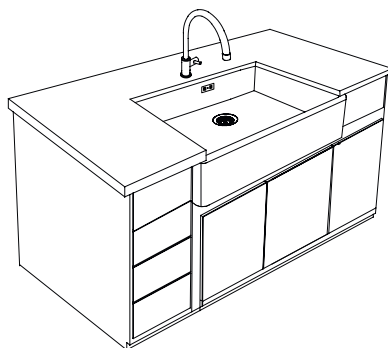
A



II.

MODUŁOWY/ Modular

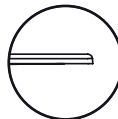
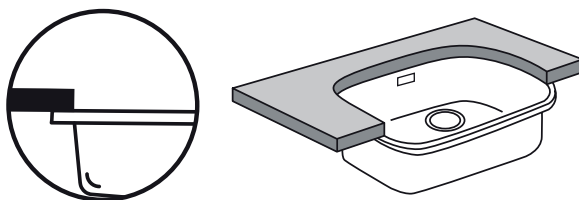
B



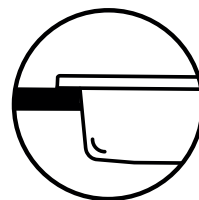
III.

PODBLATOWY / Undermount

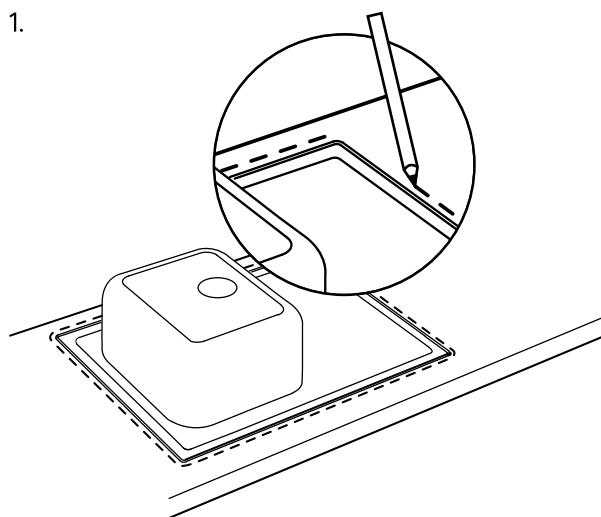
C



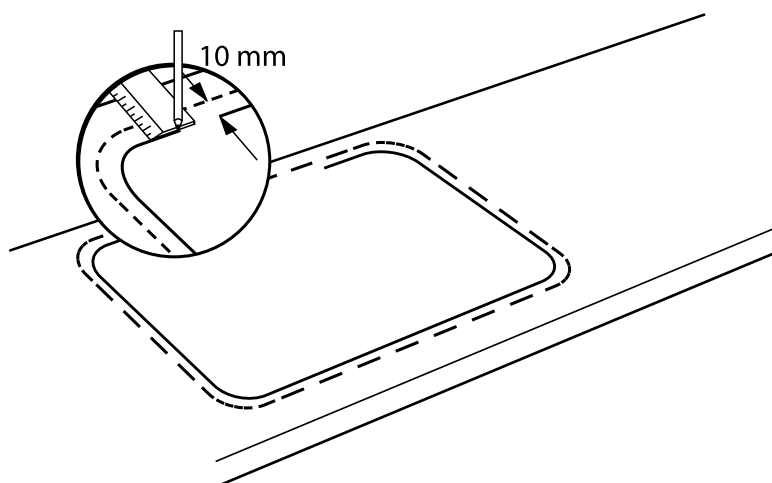
I. WPUSZCZANY/ Inset



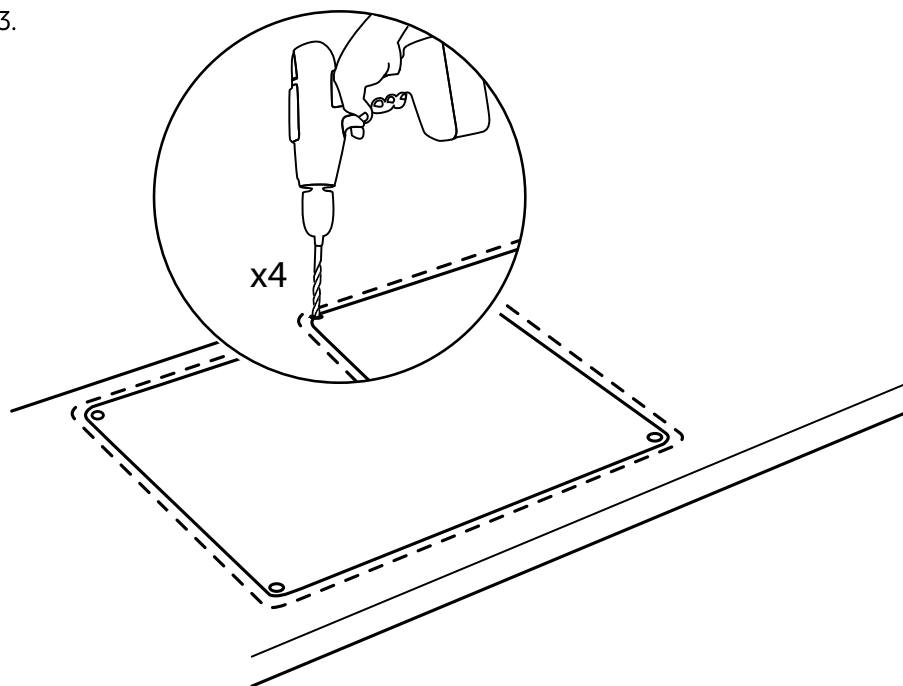
1.



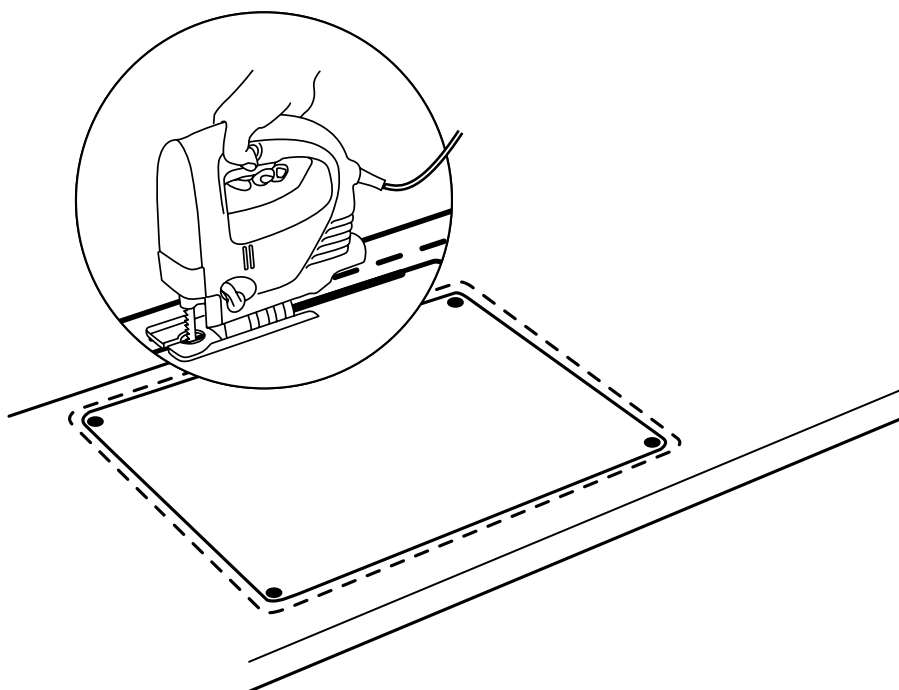
2.



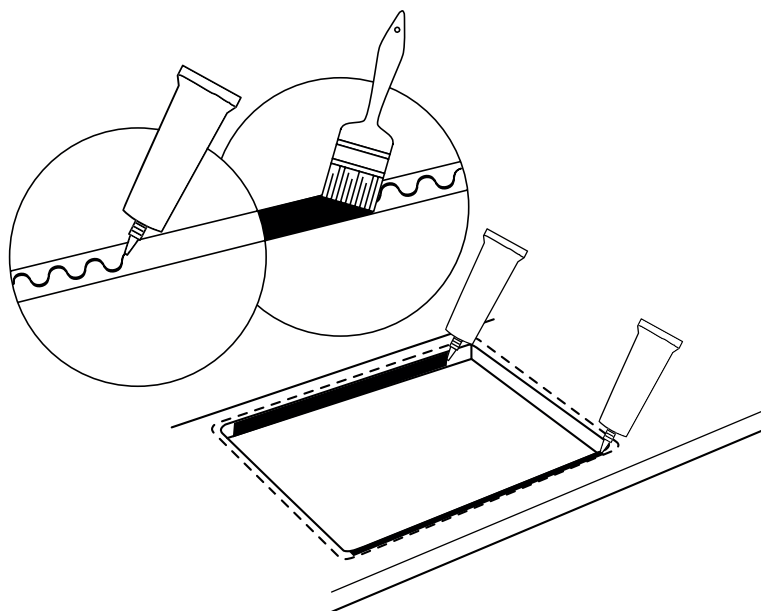
3.



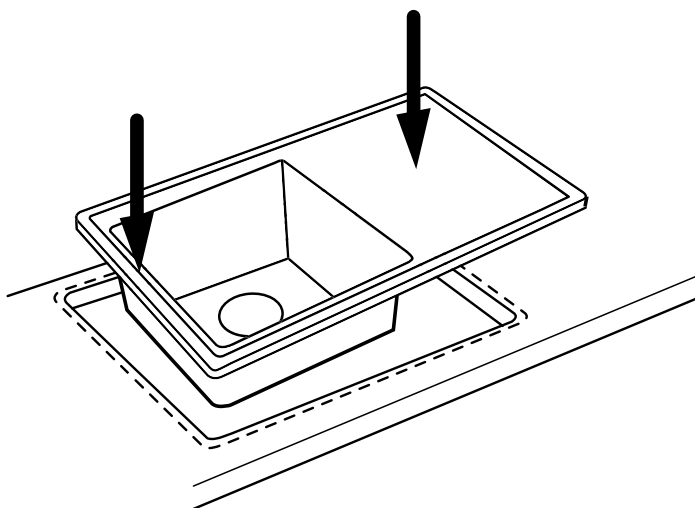
4.



5.

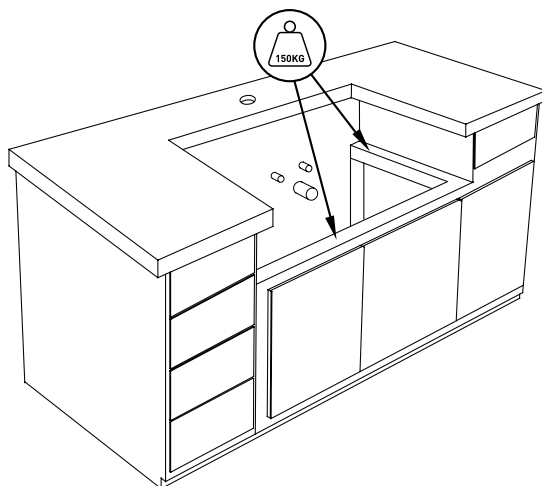


6.

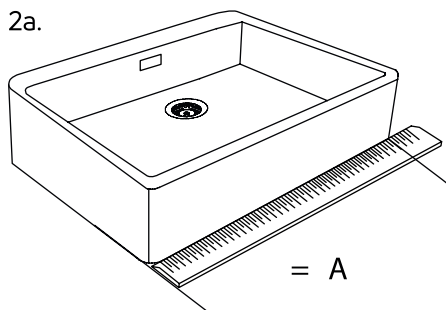


II. MODUŁOWY/ Modular

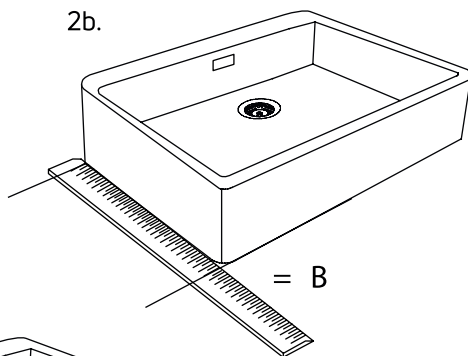
1.



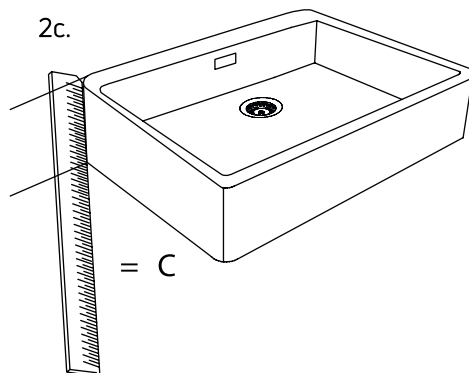
2a.



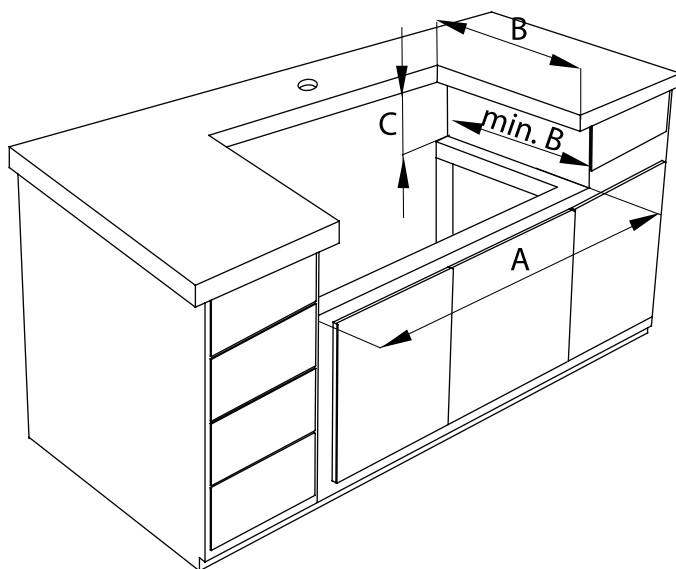
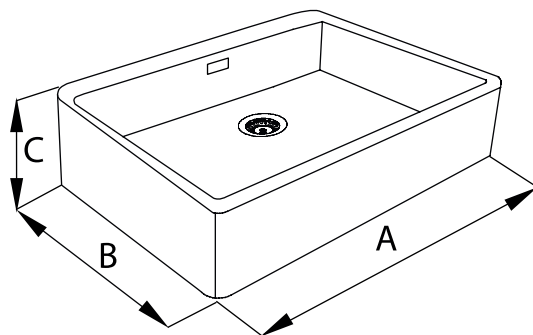
2b.



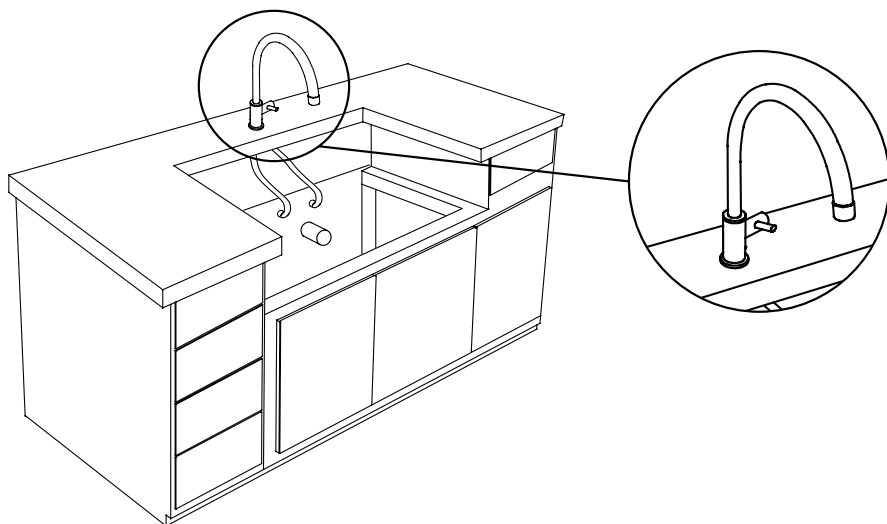
2c.



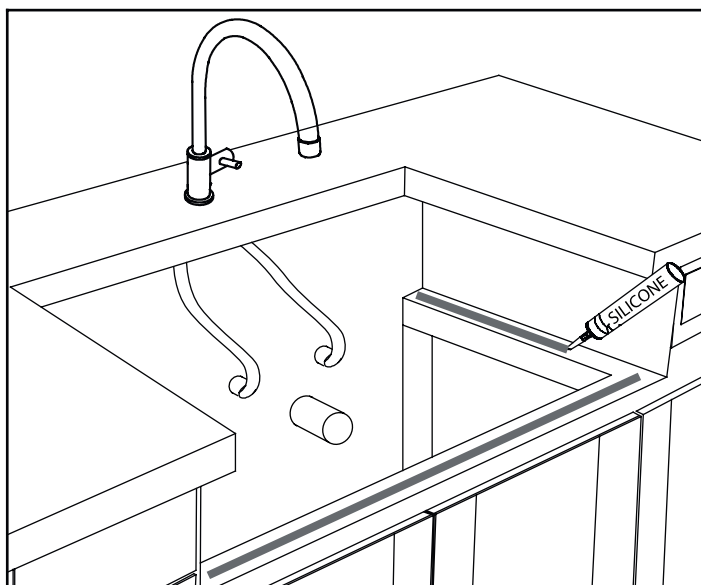
3.



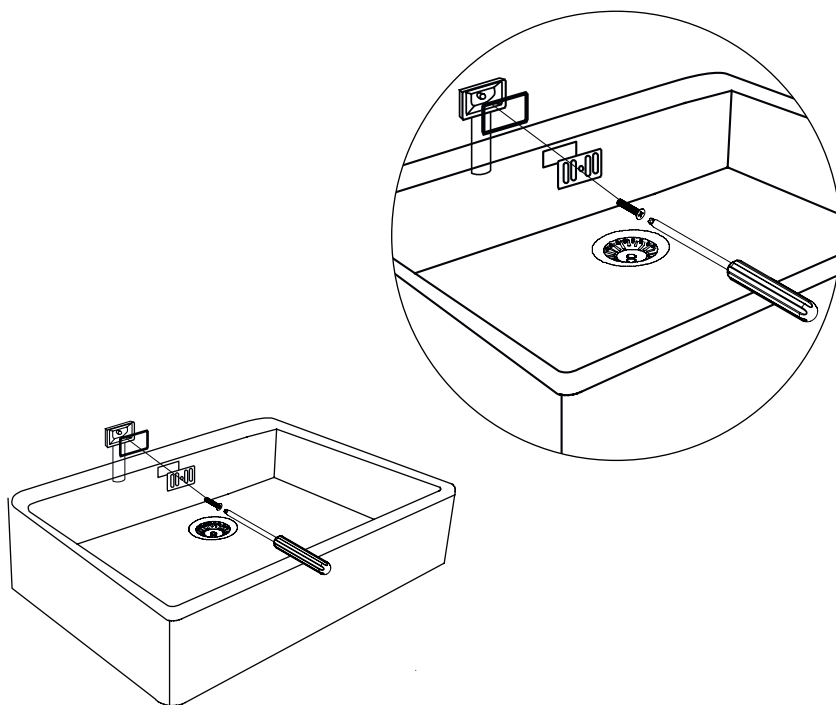
4.



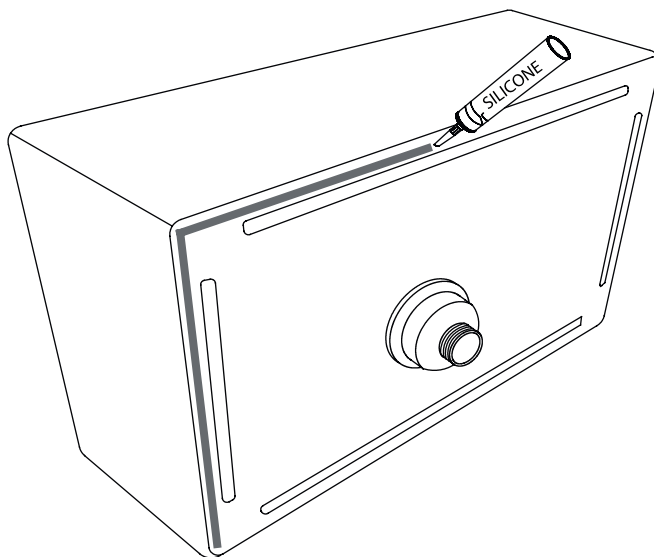
5.



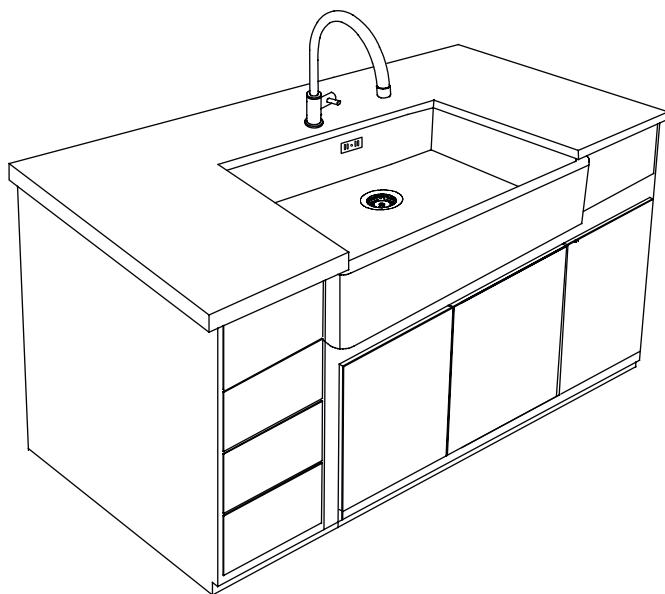
6.



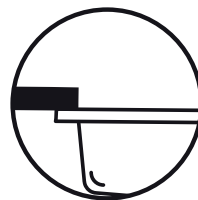
7.



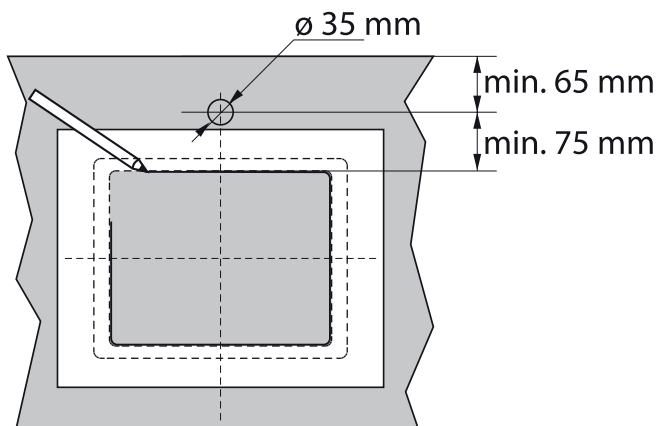
8.



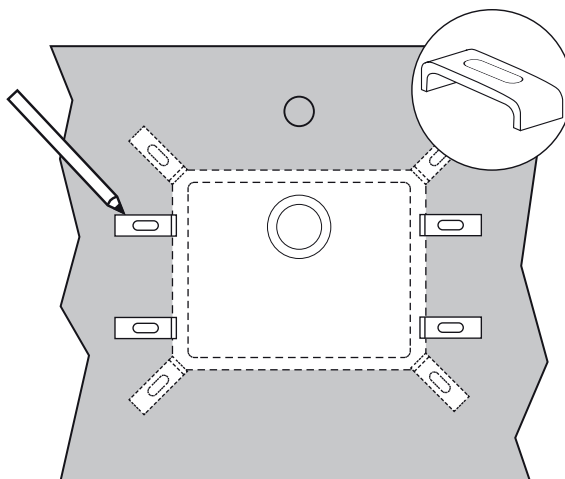
III. PODBLATOWY / Undermount

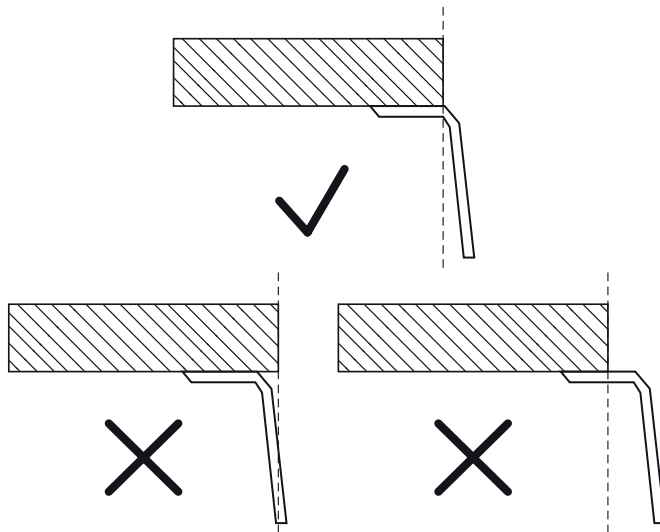


1.



2.





3.

